



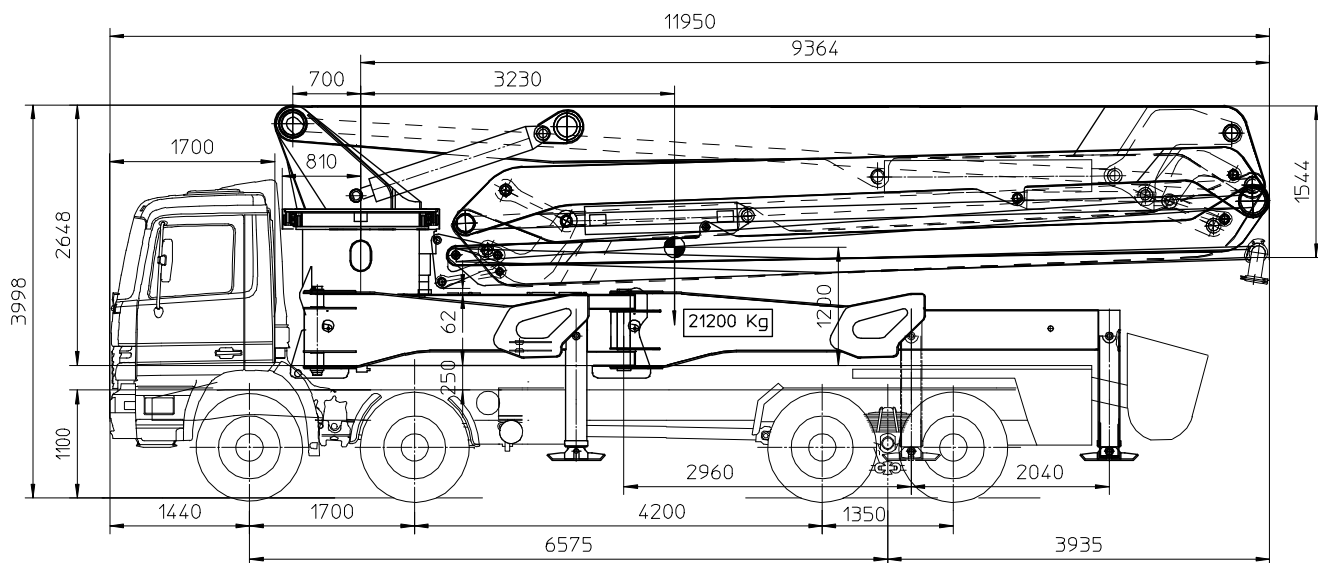
Braccio Calcestruzzo

AR-47.5/125-4B3T

con STABILIZZATORI POSTERIORI TELESCOPICI

La nuova generazione dei bracci Antonelli :

- Struttura progettata con i più moderni ed avanzati metodi di calcolo
- Materiali ad alta resistenza
- Uniformità delle sollecitazioni
- Basso peso ed alta rigidità
- Movimento proporzionali ed infinite posizioni di lavoro
- Facile manutenzione e rapida installazione



Dwg. No. "47011008" REV.A

BRACCIO TIPO
PESO
BARICENTRO
AUTOCARRO

AR-47.5/125-4B3
G = 21.200 Kg
S = 3230 mm
4 ASSI PESO TOTALE 38,2 TON.

COSTRUZIONE:

L'attrezzatura è costituita principalmente da un basamento fisso, solidale con il falso telaio, su cui ruota una torretta che sostiene gli elementi del braccio con le tubazioni di trasporto del calcestruzzo.

Detta costruzione viene realizzata con lamiere in acciaio legato ad elevate resistenza meccanica, atte a garantire la massima sicurezza, contenendo al minimo il peso.

Le varie posizioni del braccio sono mantenute, indipendentemente dal controllo idraulico, per mezzo di speciali valvole di blocco e controllo discesa opportunamente realizzate per detta attrezzatura. I movimenti del braccio con ottimali gamme di rotazione (vedi dati tecnici e schemi), sono dotati di ampie possibilità di adattamento che permettono di raggiungere qualsiasi posizione compresa nel raggio di azione del braccio stesso.

STABILIZZATORI:

Gli stabilizzatori idraulici a funzionamento indipendente sono strutturati per una stabilizzazione totale della macchina. I quattro stabilizzatori girevoli con gli elementi telescopici anteriori si possono aprire nel minor spazio possibile.

Gli stabilizzatori telescopici posteriori permettono di stabilizzare la macchina più facilmente.

TUBAZIONE CALCESTRUZZO:

La tubazione per il trasporto del calcestruzzo, interamente metallica, è costituita da curve fuse, a spessore differenziato (DIN standard) e da tubi diritti collegati tramite giunti a leva che permettono lo smontaggio con estrema rapidità.

COMANDI:

I movimenti del braccio si effettuano mediante comandi manuali situati alla base della incastellatura: la funzione di tale gruppo è riportata integralmente su una pulsantiera con cavo elettrico, per comandare l'attrezzatura a distanza.

In ogni caso tutti i movimenti del braccio hanno comando proporzionale.

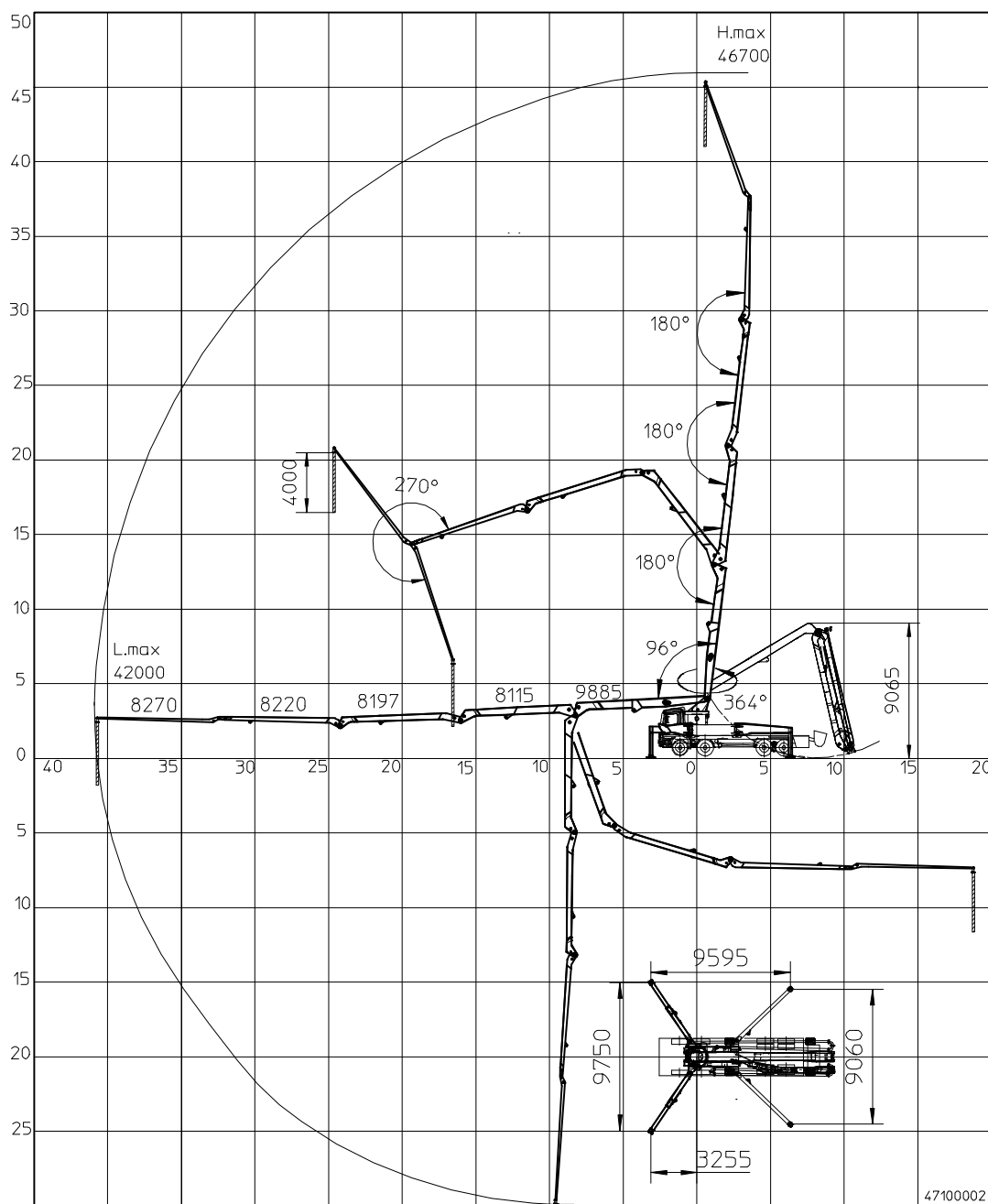
Il comando è composto di scatola in materiale isolante, anti-shock, termostabile a tenuta stagna, con interruttori elettrici a contatto circolare, che permettono l'azionamento di più movimenti simultaneamente.

Il dispositivo di emergenza a pulsante, blocca istantaneamente ogni movimento dell'attrezzatura, sia dal distributore che dalla pulsantiera.

Per la circolazione su strada il braccio e gli stabilizzatori vengono ripiegati e gli ingombri massimi rientrano nelle normative vigenti.

Le specifiche ed i dati tecnici del presente prospetto vengono forniti a titolo informativo e non impegnativo.

Modifiche possono essere apportate senza alcun preavviso



Dwg. No. "47100002" REV.A

DATI TECNICI

AR-47.5/125-4B3T

DIAMETRO TUBAZIONI	mm. 125	MOVIMENTO 1° ELEMENTO	96°
LUNGHEZZA BRACCIO ORIZZONTALE	m. 42,0	MOVIMENTO 2° ELEMENTO	180°
ALTEZZA BRACCIO IN PUNTA	m. 46,7	MOVIMENTO 3° ELEMENTO	180°
LUNGHEZZA TUBO TERMINALE	m. 4	MOVIMENTO 4° ELEMENTO	180°
ROTAZIONE	365°	MOVIMENTO 5° ELEMENTO	270°
MASSIMO MOMENTO DI STABILITA'	KNm 1809	PORTATA POMPA OLIO LOAD SENSING	l/min.120
PRESSIONE OLEODINAMICA	BAR 350	TENSIONE IMPIANTO ELETTRICO	12-24 V.

ANTONELLI S.r.l.

Via Malpasso 1441/1447 - 47842 S. Giovanni in Marignano (Rn) - Italy

Tel: 0039 541955258 Fax: 0039 541957103

e-mail: antonelli@antonelli.it